



Produktinformation

CO₂-Gasvorwärmgerät PEGO-PASSAT II

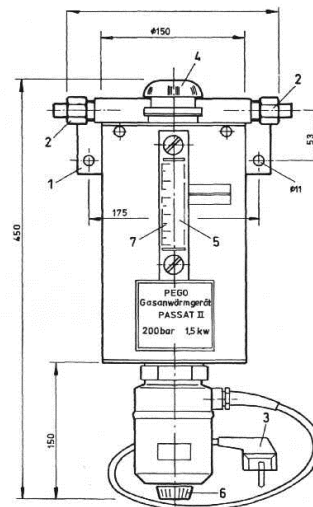
Beschreibung Gasanwärmgerät zum Vorwärmen nicht aggressiver und nicht brennbarer Gase.

Das Gas kann bei niedriger Umgebungstemperatur, hoher Strömungsgeschwindigkeit oder Entspannungskälte in der Leitung oder dem nachgeschalteten Druckminderer zur Vereisung führen.

Dies wird durch den **PEGO-PASSAT II** verhindert.

Das **CO₂-Gasanwärmgerät PEGO-PASSAT II** wird in Hochdruckleitungen von nicht brennbaren und nicht aggressiven Gasen vor dem Druckregler eingebaut. Das durchströmende Gas wird soweit erwärmt, dass es bei der Entspannung im nachfolgenden Regler nicht durch Auskondensation von Feuchtigkeit (bzw. Sublimation) zur Vereisung der Regeldüse kommt.

Technische Daten	Abmessungen:	(L x B x H) 450 x 220 x 175 mm
	Gewicht (ohne Flüssigkeit):	ca. 7 kg
	Gasart:	NF, NC
	Gasdurchsatz:	Sauerstoff ca. 200 m ³ /h Kohlendioxid ca. 50 m ³ /h
	Vordruck P1:	max. 200 bar
	Durchfluss Q1:	max. 420 m ³ /h
	Heizleistung:	35-80 °C/1,5 kW
Ein- und Ausgangsanschluss:	G1/2 DIN EN 560 mit Lötnippel	
Elektroanschluss:	230 V	
Füllmenge Heizflüssigkeit:	min. 2,25 l / max. 3,25 l	



Alle Informationen in diesem Merkblatt basieren auf unseren derzeitigen Kenntnissen und Erfahrungen. Eine rechtlich verbindliche Zusicherung bestimmter Eigenschaften oder Eignung für einen konkreten Einsatzzweck kann daraus nicht abgeleitet werden. Jeder Anwender unserer Produkte muss deren Verwendbarkeit für seinen speziellen Zweck eigenverantwortlich prüfen. Schutzrechte sind gegebenenfalls zu beachten.

HN/MT

Stand 02/16